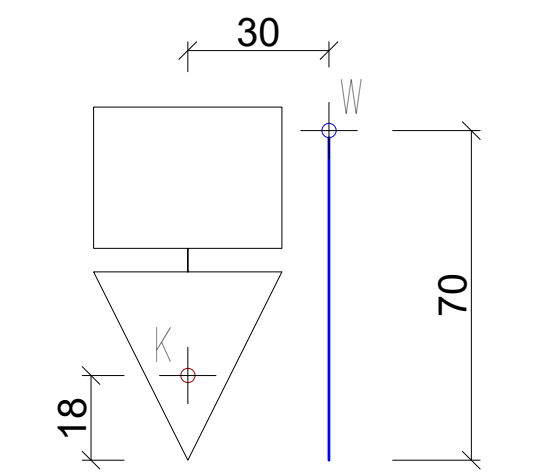
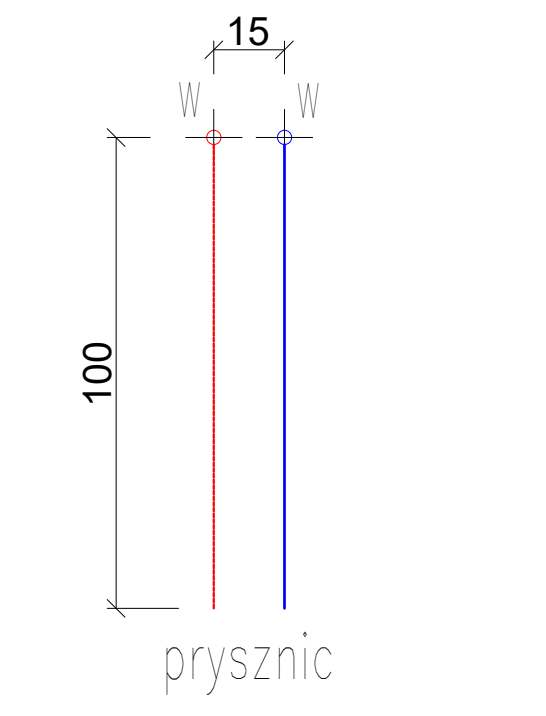


Odprowadzenie ścieków z proj. umywalki poprzez proj. rurę kanalizacyjną $\varnothing 50$ do najbliższego pionu KS



Odprowadzenie ścieków z proj. miski ustępowej poprzez proj. rurę kanalizacyjną $\varnothing 110$ do najbliższego pionu KS



Odprowadzenie ścieków z proj. natrysku poprzez proj. rurę kanalizacyjną $\varnothing 50$ do najbliższego pionu KS

Projektowane przewody:
 ZW-Kan-therm PP PN20
 CWU-Kan-therm PP Stabi PN20

UWAGI:
 Przed rozpoczęciem prac należy sprawdzić rzeczywisty stan instalacji sanitarnych, lokalizacja pionów, prowadzenie tras.

NAZWA PROJEKTU:
Budynek Domu Seniora
 na działce o nr ew.: 70/1, 70/2, 70/3, 70/4,
 Obręb 03-22, 05-510 Konstancin-Jeziorna,
 powiat piaseczyński województwo mazowieckie

INWESTOR:
Dom Seniora Polskiej Akademii Nauk
 ADRES:
 Konstancin-Jeziorna, ul. Chodkiewicza 3/5

JEDNOSTKA PROJEKTOWA:
 GRUPA K.M.R.
 02-738 Warszawa
 ul. Dominikańska 29

PROJEKTANT:
 mgr inż. Stanisław Woźniak
 upr. nr MAZ0205/PWOS/06
 w specjalności instalacyjnej w zakresie sieci,
 instalacji urządzeń cieplnych, wentylacyjnych,
 gazowych, wodociagowych i kanalizacyjnych

PODPIS:

SPRAWDZAJĄCY:
 inż. Remigiusz Sylwestrzak
 upr. nr St 459/85
 w specjalności instalacyjnej w zakresie
 instalacji i urządzeń cieplnych, wentylacyjnych,
 gazowych, wodociagowych i kanalizacyjnych

PODPIS:

OPRACOWANIE:
 mgr inż. Maciej Dybowski

FAZA PROJEKTU: PROJEKT
 BUDOWLANO-WYKONAWCZY

BRANŻA: SANITARNA

NAZWA RYSUNKU: Rozwinięcie instalacji kanalizacji sanitarnej.
 NR RYSUNKU: IS-RK-01
 DATA: LIPIEC 2021
 NR STRONY: