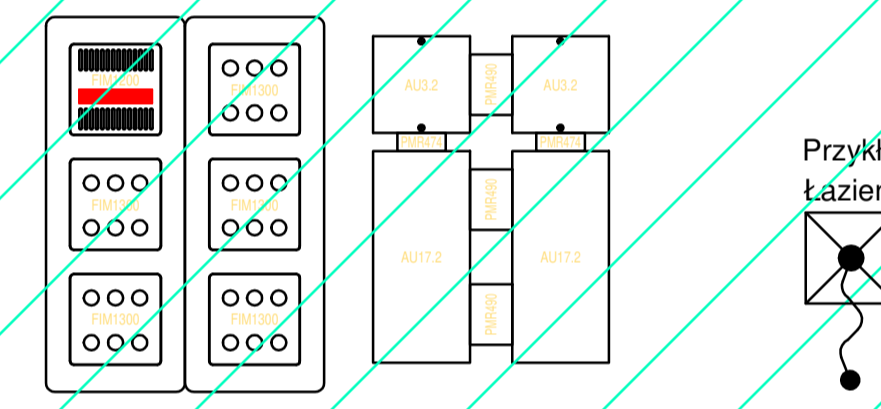
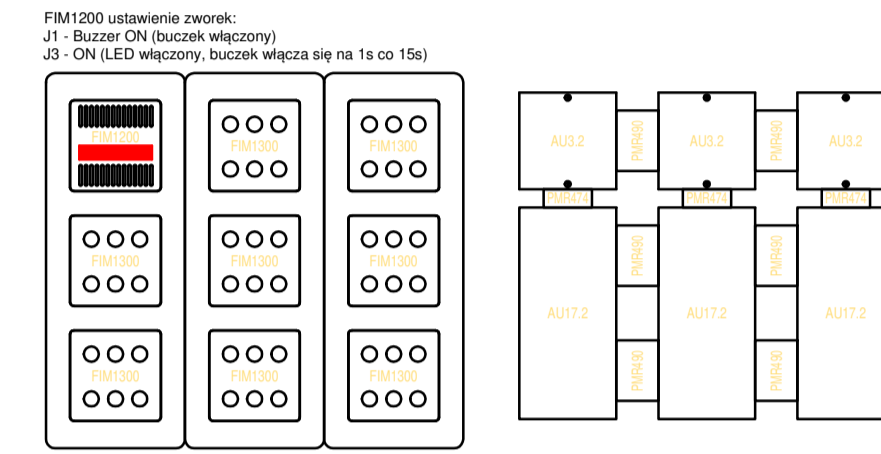
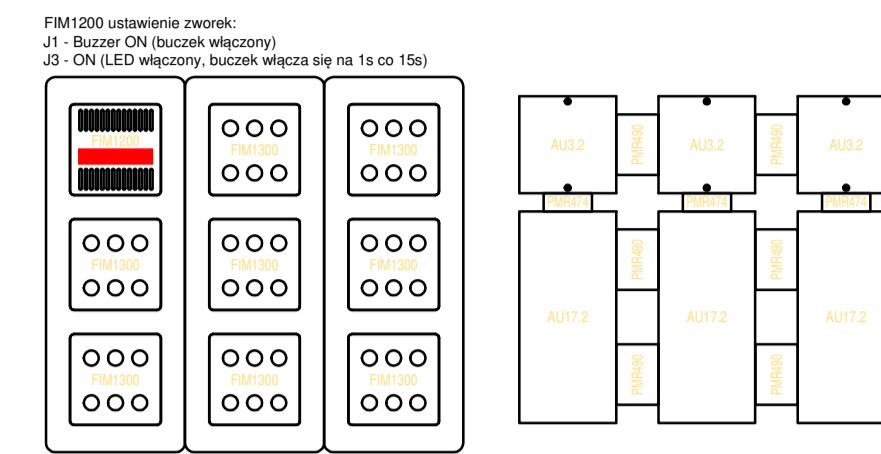
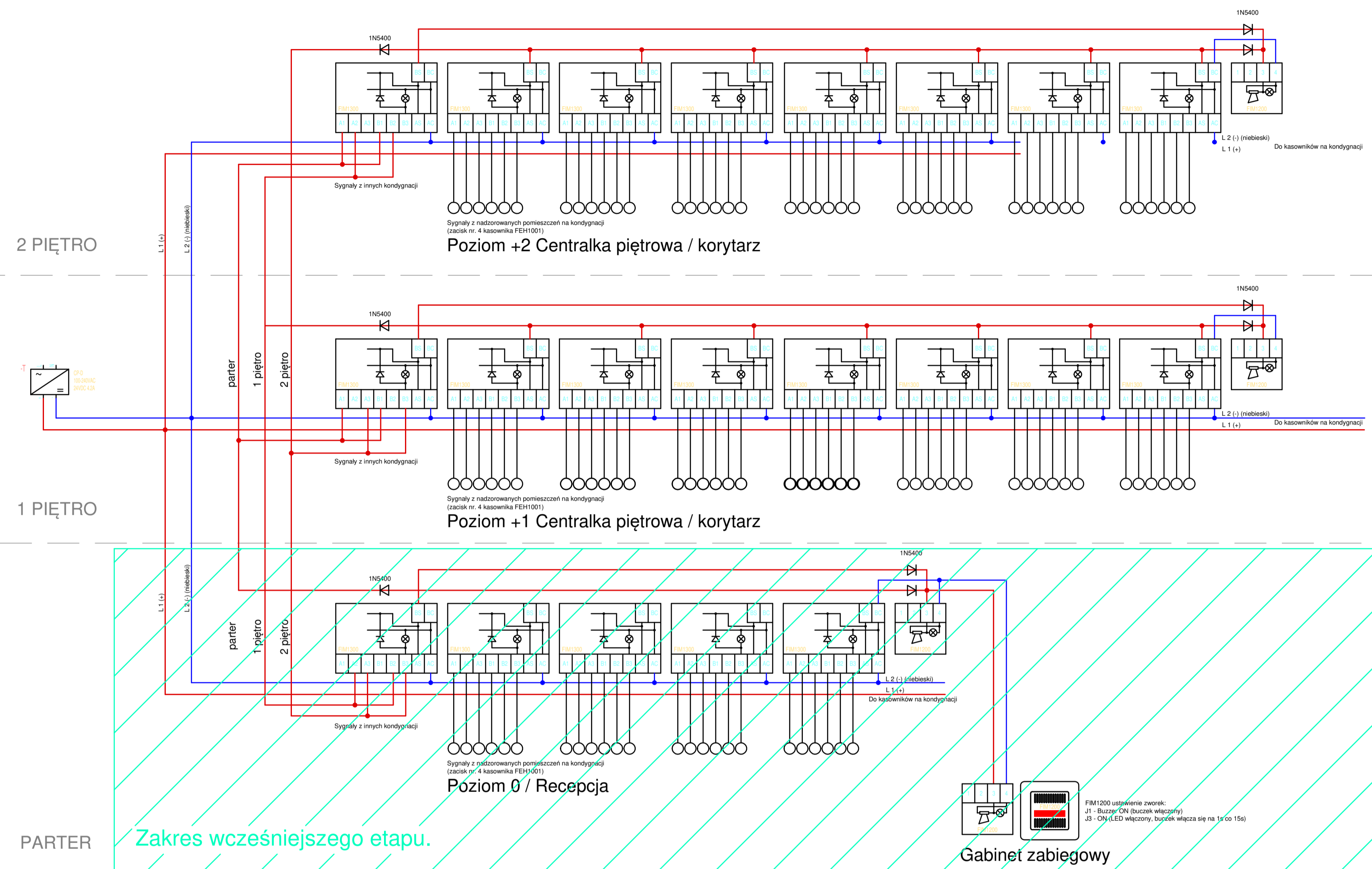


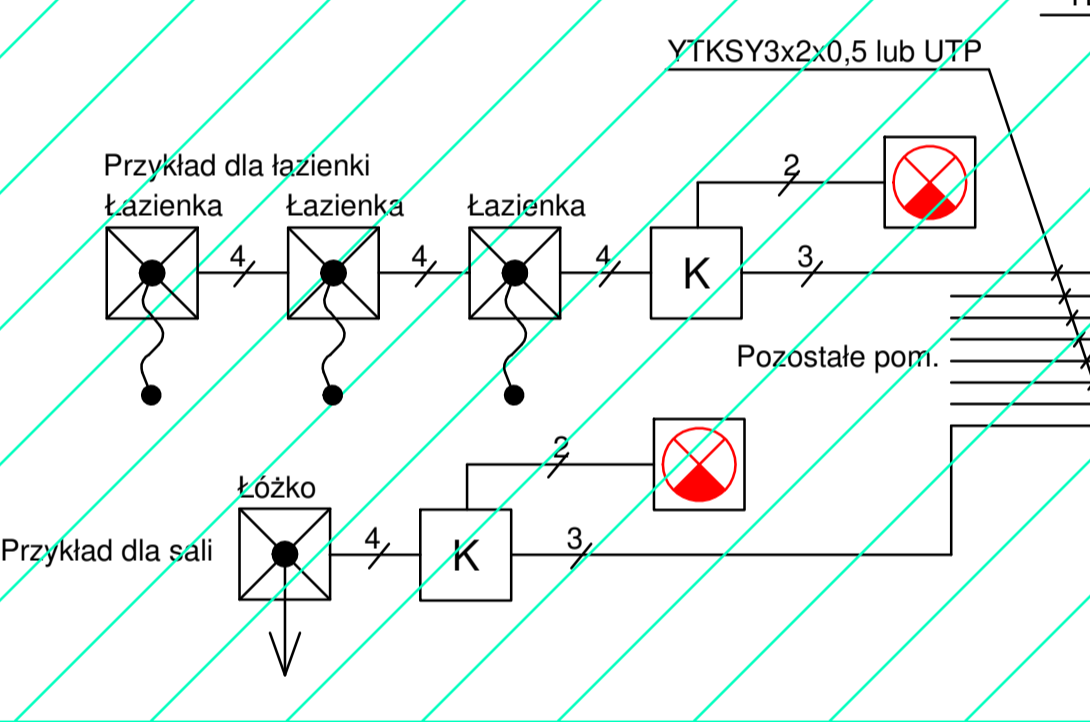
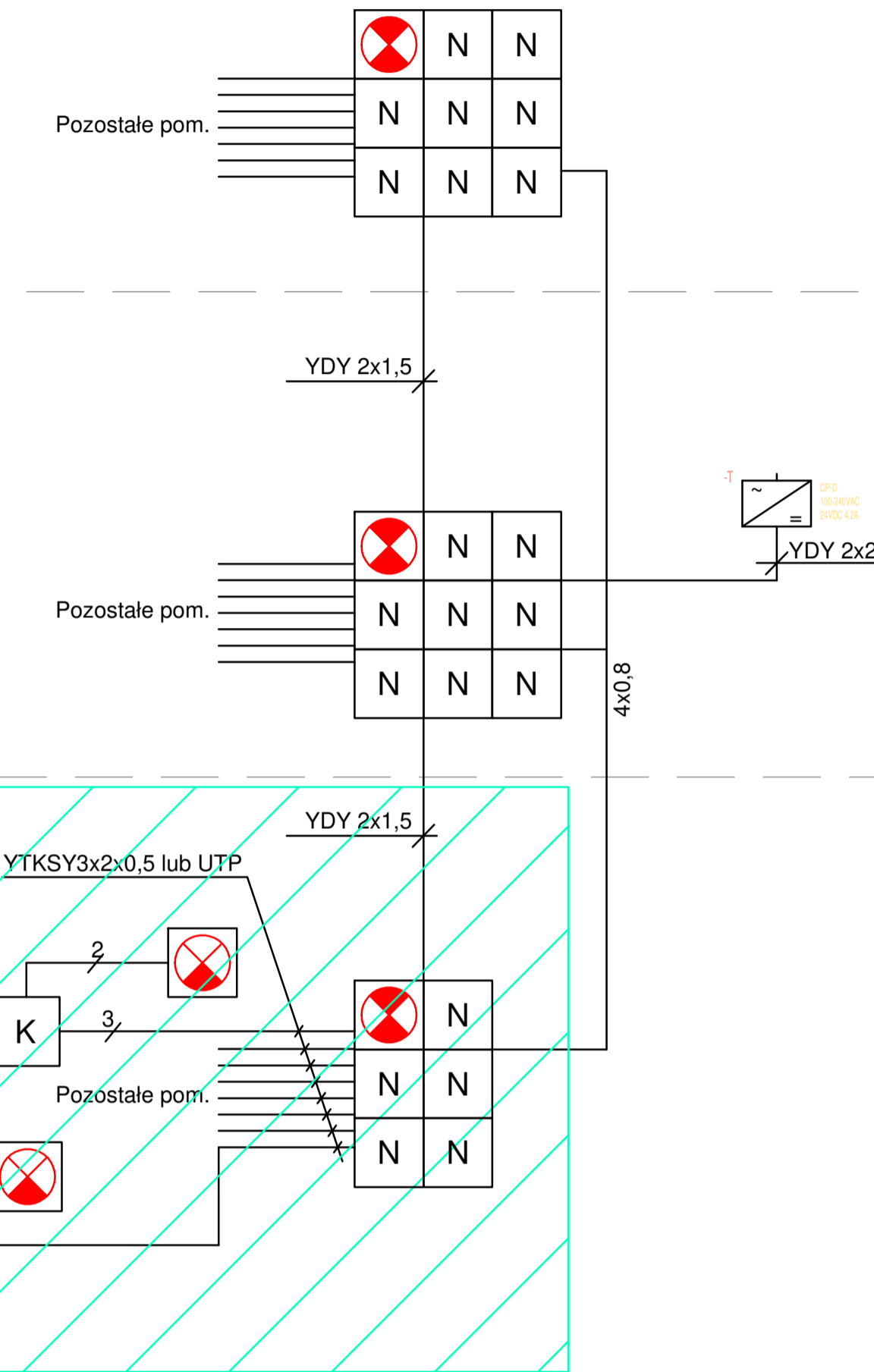
# System ABB SIGNAL z potężaniem alarmu na pozostałych kondygnacjach

Do centralek piętrowych podłączone są alarmy z tego samego piętra  
Alarm powtórzony jest we wszystkich centralkach informując o piętrze z którego jest wezwania

## Schemat połączeń centralek

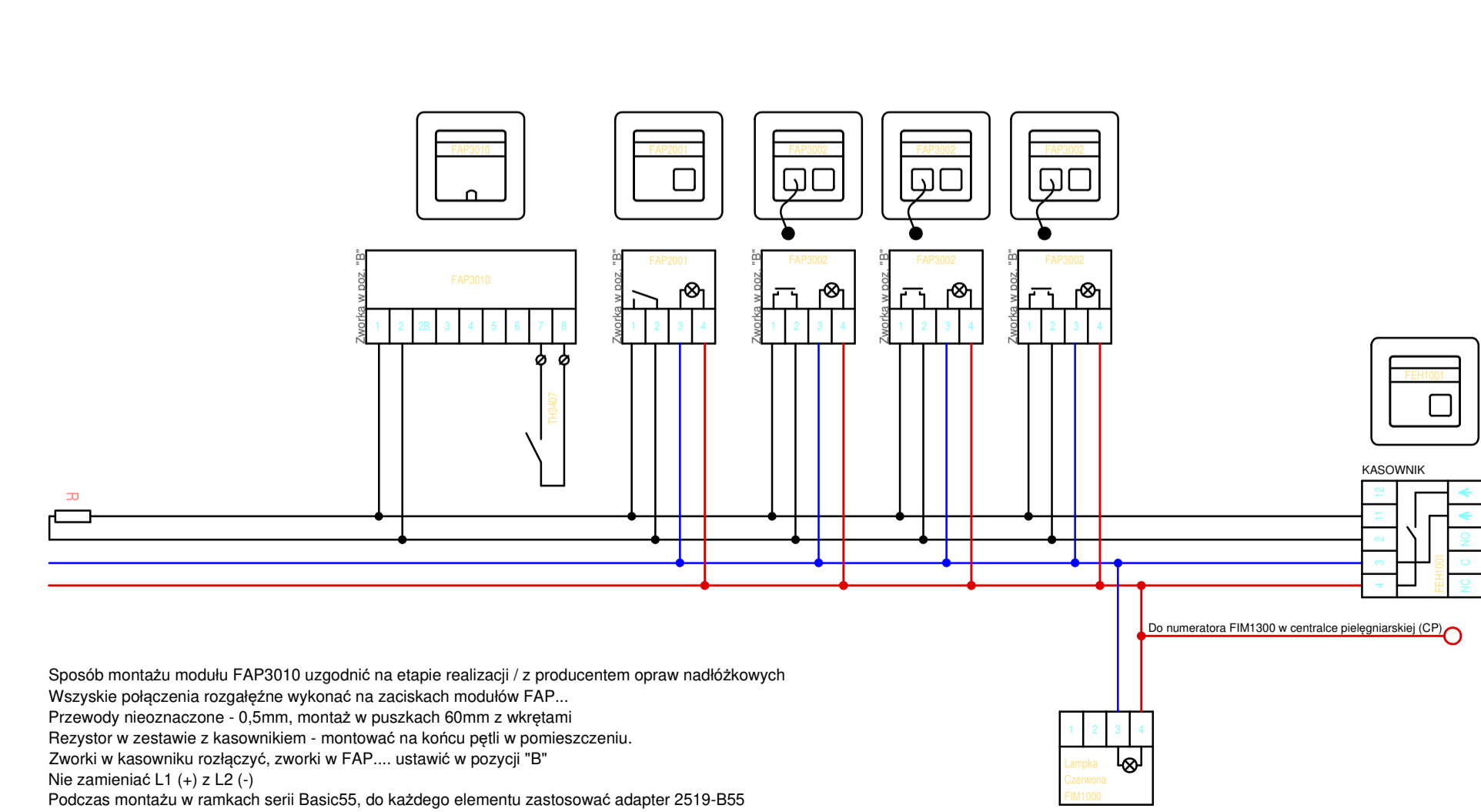


## Schemat okablowiania



Przyciski wezwania w obrębie pomieszczenia podłączać do kasownika równolegle, w dowolnej kolejności  
Na końcu pętli zamontować rezystor 1k, w dostawie z kasownikiem  
Ilość elementów w pomieszczeniu oraz centralce zgodnie z rozmieszczeniem na rzucie oraz schematami połączeń  
Sygnały oraz zasilanie kasowników podłączyć do odpowiedniej centralki, obsługującej wezwania z pomieszczeń  
Dokładne rozmieszczenie elementów ustalić na etapie realizacji  
Przewody nieoznaczone - minimalna ilość żył 0,5  
Przewody YTKSY3x2x0,5 lub UTP

## Podłączenie różnych przycisków do kasownika FEH1001 (1-pętlowy, sterownik z przyciskiem kasowania)



Sposób montażu modułu FAP3010 zgodzić na etapie realizacji z producentem opraw nadświetlowych  
Wszystkie połączenia rozgałęźne wykonać na zaciskach modułów FAP  
Rezystor w zestawie z kasownikiem - montować na końcu pętli w pomieszczeniu  
Zwoleń w kasowniku rozbić, zwoleń w FAP... ustawić w pozycji 'D'  
Nie zamieniać L1 (+) z L2 (-)  
Podczas montażu w ramach serii Basic55, do każdego elementu zastosować adapter 2519-B55

- FIM1200 - Lampka czerwona z buczkiem
- FIM1000 - Lampka czerwona
- S - FEH2001 - Sygnalizator
- N - FIM1300 - Numerator dla 6 sygnałów
- B - FIM1100 - Buczec
- K - FEH1001 - Kasownik 1-pętlowy
- FAP3010 - Moduł manipulatora + TH3407 - manipulator z uchwytem
- FAP3002 - Wylłącznik pociągowy
- FAP2001 - Przycisk z lampką
- T - FLM1000 - Transformator dla 1 pomieszczenia

SYSTEM SIECI: TN-S  
3NPE, 50Hz, 230/400V  
DODATKOWA OCHRONA OD PORAZEN:  
SAMOCZYNNY WYŁĄCZENIE ZASILANIA

NAZWA PROJEKTU:  
**Budynek Domu Seniora**  
na działce o nr ew.: 70/1, 70/2, 70/3,  
70/4, Obręb 03-22, 05-510  
Konstancin-Jeziorna, powiat piaseczyński  
województwo mazowieckie

INWESTOR:  
Polska Akademia Nauk DOM SENIORA  
ADRES:  
ul. Chodkiewicza 3/5  
05 - 510 Konstancin Jeziorna

JEZYSTWA PROJEKTOWA:  
**K.M.R.**  
GRUPA K.M.R.  
ul. Jana Pawła II 24/8, 05-000 Piaseczno  
biuro: ul. Dąbrowska 20, 05-738 Warszawa  
kom: +48 602 882 671 mail:biuro@krmr.pl

PROJEKTANT:  
mgr inż. Mariusz Krupczyński  
opr. nr Wa-442/94

OPRACOWANIE:  
Inż. Maciej Krupczyński

FAZA PROJEKTU:  
BUDOWLANO-WYKONAWCZY

BRANŻA:  
ELEKTRYCZNA

NAZWA RYSUNKU:  
SCHEMAT INST. PRZYZYWOWEJ

SKALA:  
1:50

NR RYSUNKU:  
IE-S3

DATA:  
LIPIEC 2021

NR STRONY:  
1